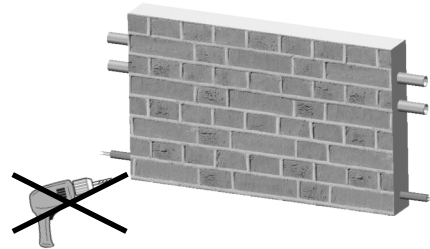


40015287

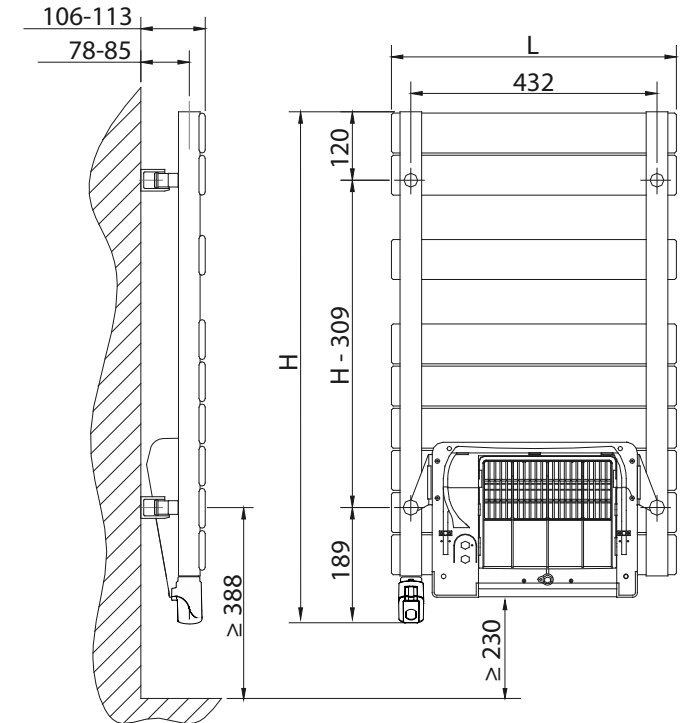
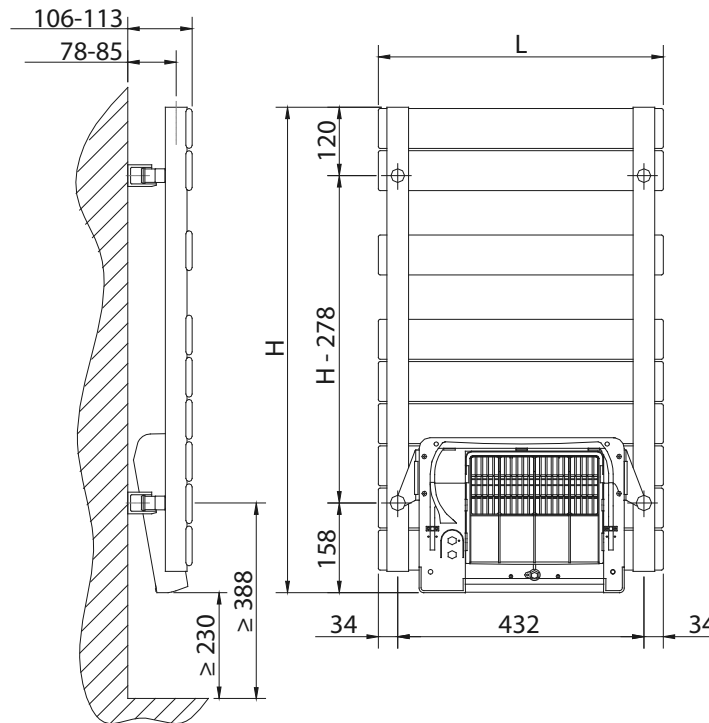
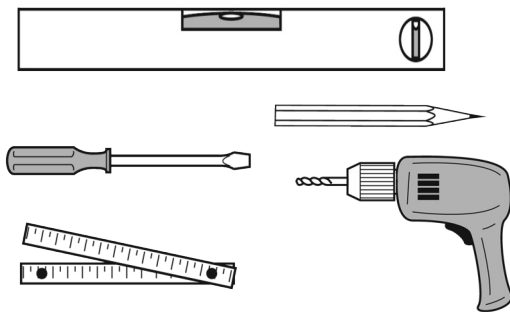
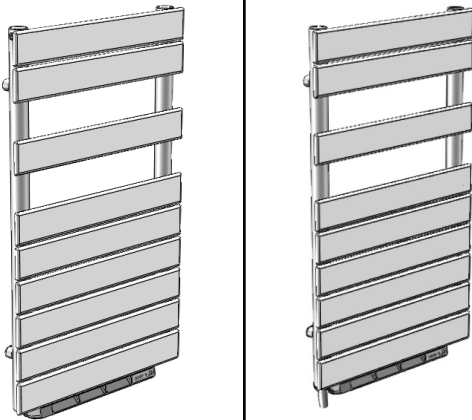


- Entlüftung mit dirigierbarem Wasserstrahl: Schrauben Sie die Entlüftung auf den Heizkörper, so dass der Dichtungsring die Dichtigkeit gewährleistet.
- Purgador de chorro orientable: Apriete con moderacion el purgador en el radiador para obtener la hermeticidad por medio de la junta torica.
 - Purgeur à jet orientable: Serrez modérément le purgeur sur le radiateur pour faire étanchéité à l'aide du joint torique.
 - Swivelling air bleed valve: Tighten the bleed valve moderately on the radiator with the o-ring to ensure watertightness.
 - Rubinetto di sfiato a getto orientabile: Serrare moderatamente il rubinetto di sfiato situato sul radiatore per ottenere la tenuta mediante O-ring.
- Oriënteerbare ontluchter: De ontluchter met mate op de radiator aanschroeven zodanig dat met de rubberen dichtingsring een hechte dichting bekomen wordt.
- Odpowietrzanie przy użyciu odpowietznika obrotowego: Umiarkowanie dokręcić odpowietznik do grzejnika, zapewniając szczelność przy użyciu uszczelki.

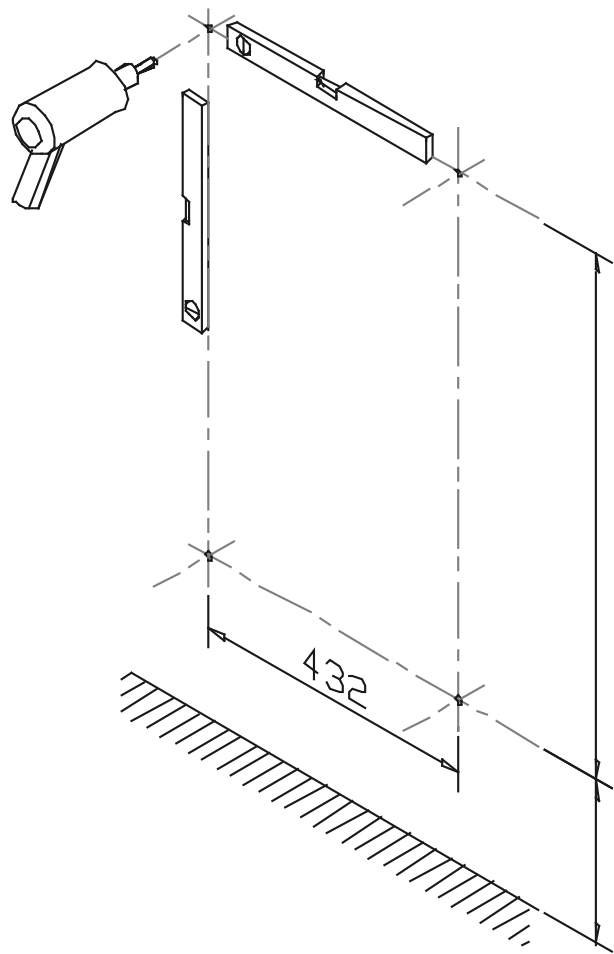


- DE** Montageanleitung
- ES** Instrucciones de montaje
- FR** Instructions de montage
- GB** Assembly Instructions
- IT** Istruzione di montaggio
- NL** Montagehandleiding
- PL** Instrukcja montażu

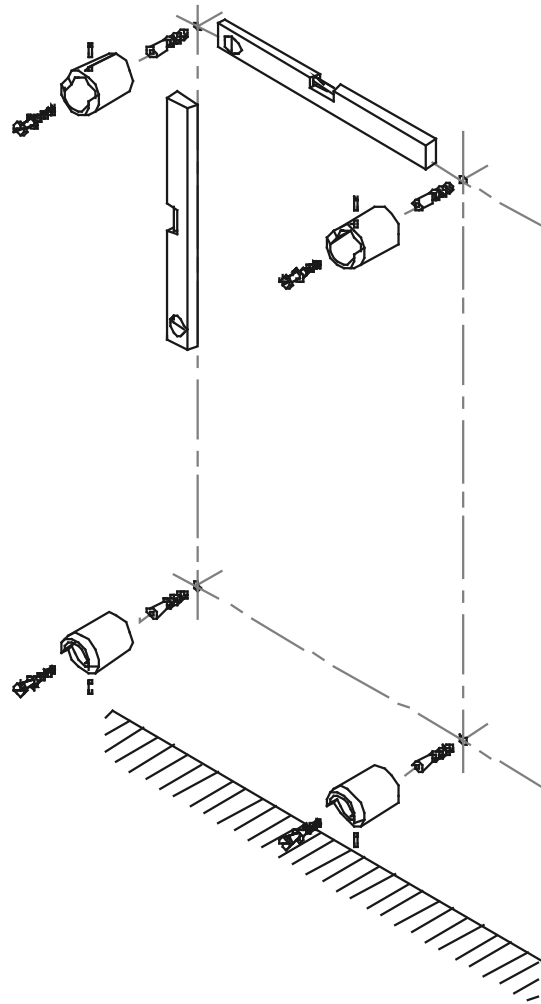
Original mounting instruction 07/27/16 PVA



1



2



3

